

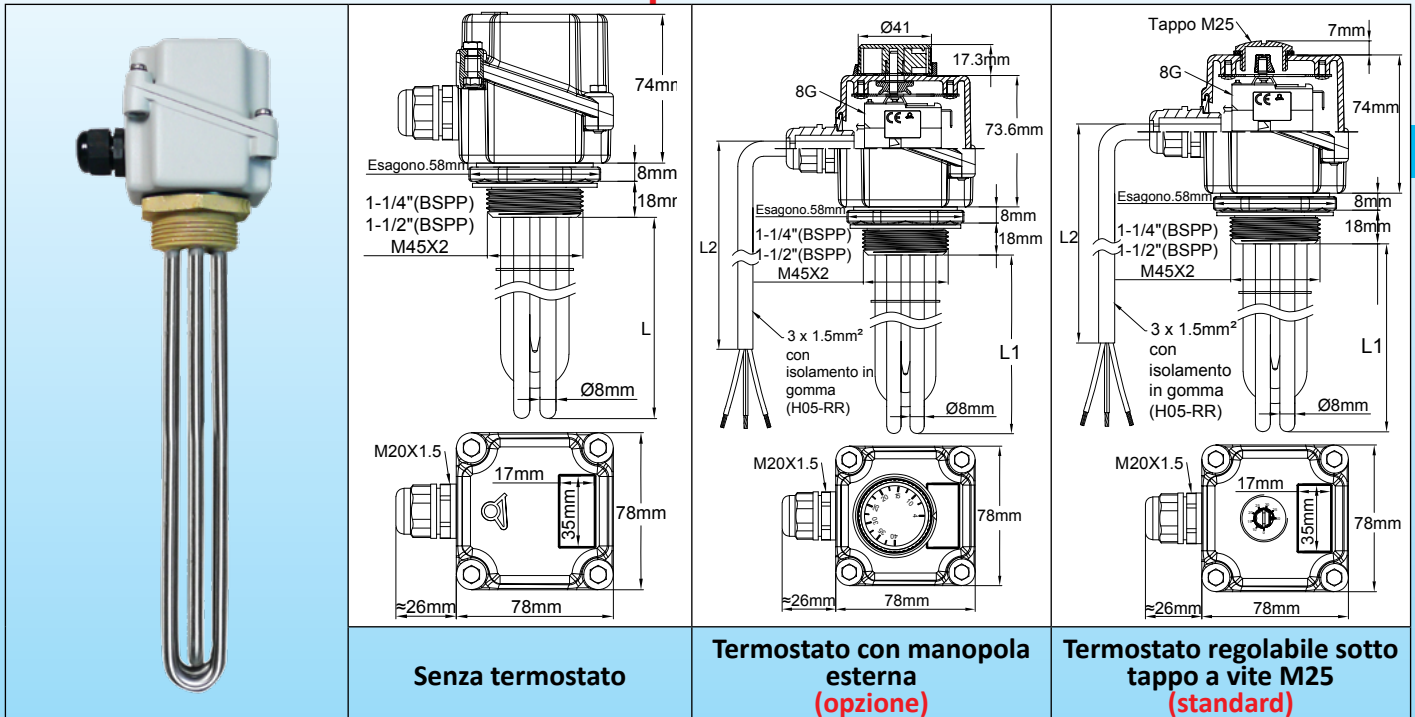


# Riscaldatori a immersione con scatola di connessione in alluminio

Riscaldatore a immersione con scatola di alluminio da 78 mm x 78 mm x 74 mm.

Raccordi da 1"1/4, 1"1/2, M45x2. **Con o senza termostato.**

## Tipo 9ST4



**Applicazioni principali:** riscaldamento di liquidi, circuiti di acqua calda, contenitori e serbatoi tampone.

Questi riscaldatori sono le dimensioni più piccole con alloggiamento in alluminio che può ricevere un termostato regolabile. Tuttavia, lo spazio interno non è sufficiente per aggiungere un blocco di connessione. Pertanto, i modelli con termostato vengono forniti cablati con un cavo isolato in gomma lungo 2 metri, 3 x 1.5 mm<sup>2</sup>.

Sono disponibili in:

- 6 livelli di potenza standard: 1kW - 1.5kW - 2kW - 3kW - 4kW - 6kW. (Le versioni da 4 e 6 kW non sono dotate di termostato).

- 3 tipi di raccordi standard: 1"1/4, 1"1/2 e M45x2.

- 2 tipi di densità di carico superficiale: 5W/cm<sup>2</sup> e 10W/cm<sup>2</sup>. Vedere l'introduzione tecnica per ottimizzare il carico superficiale.

**Materiale del tubo del riscaldatore:** Dia. 8 mm. AISI 304 o Incolloy 800 (AISI 316; AISI 321; Incolloy 825 su richiesta).

**Materiale del raccordo:** Ottone, girevole sul corpo, brasato sui tubi. (Modelli in AISI 304 o AISI 316, saldati a TIG o brasati, disponibili su richiesta). Fornito senza guarnizione e senza dado. Vedere gli accessori di seguito.

**Filettatura:** 1"1/4, 1"1/2 BSPP (ISO 228) e filettatura metrica M45x2 disponibile su richiesta.

**Alloggiamento:** 78 x 78 x 74 mm, alluminio pressofuso, spessore parete 3 mm. Guarnizione in schiuma di silicone.

Viti di copertura in acciaio inossidabile con dadi di bloccaggio, 2 terminali di terra interni M4; vernice epossidica grigia RAL7035. Protetto contro la corrosione galvanica.

**Classe di protezione dall'ingresso:** Acqua e polvere: IP65; resistenza agli urti: IK 10 (con pressacavi metallici e spina metallica M25).

**Pressacavi:** M20, PA66. Ottone nichelato su richiesta.

**Pozzetto termico:** Vengono forniti di serie con un pozzetto termico in AISI304, diametro 8 x 7 mm, lunghezza 135 mm, incluso anche nei riscaldatori. Forniti senza termostato.

**Connessioni dell'elemento riscaldante:** Terminali con vite, dado e rondella in acciaio inossidabile. Cinghie di commutazione sui modelli a 3 fasi.

I modelli con termostato sono dotati di un cavo di alimentazione cablato di 2 m di lunghezza.

**Controllo della temperatura:** I modelli con termostato possono essere regolati da 30 a 90°C (85-195°F). L'accesso alla manopola del termostato avviene sotto un tappo M25. Manopola esterna su richiesta. Altri intervalli di temperatura su richiesta. I modelli con termostato sono realizzati solo in monofase e solo per potenze fino a 3kW.

**Griglia di supporto:** 1 griglia AISI 304 per lunghezze da 400 a 600 mm, 2 griglie sopra.

**Zona immersa non riscaldata:** 50 mm.

**Carico superficiale:** standard 5W/cm<sup>2</sup> o 10W/cm<sup>2</sup>, altri valori su richiesta.

**Tensione:** 220-240V monofase o a 3 fasi 380-400V (collegamento a stella con neutro). La versione a 3 fasi non può essere realizzata con termostato.

**Variante su richiesta:**

- Solo uno o 2 elementi riscaldanti.

- Termostato 4-40°C (40-105°F), 0-60°C (32-140°F) o 30-110°C (86-230°F).

- Termostato a reset manuale.

- Una o due luci pilota.

# Riscaldatori a immersione con scatola di connessione in alluminio



## Cablaggio elettrico

Posizione delle cinghie in 220-240V monofase (Senza termostato)	Posizione delle cinghie in 220-240V monofase (con termostato unipolare)	Posizione delle cinghie in 380-400V 3 fasi (senza termostato)

## Riferimenti principali

**5W/cm<sup>2</sup>, raccordo in ottone da 1"1/2\*, senza termostato.**

Potenza	1kW	1.5kW	2kW	3kW	4kW	6kW
Lunghezza (mm)	170	240	300	440	570	840
Riferimento in AISI 304	9ST4G5E1010U8170	9ST4G5E1015U8240	9ST4G5E1020U8300	9ST4G5E1030U8440	9ST4G5E1040U8570	9ST4G5E1060U8840
Riferimento in Incolloy 800	9ST4G5E1010UK170	9ST4G5E1015UK240	9ST4G5E1020UK300	9ST4G5E1030UK440	9ST4G5E1040UK570	9ST4G5E1060UK840

**10W/cm<sup>2</sup>, raccordo in ottone da 1"1/2\*, senza termostato.**

Potenza	1kW***	1.5kW	2kW	3kW	4kW	6kW
Lunghezza (mm)	135	135	170	240	300	440
Riferimento in AISI 304	9ST4G5E1010B8130	9ST4G5E1015U8130	9ST4G5E1020U8170	9ST4G5E1030U8240	9ST4G5E1040U8300	9ST4G5E1060U8440
Riferimento in Incolloy 800	9ST4G5E1010BK130	9ST4G5E1015UK130	9ST4G5E1020UK170	9ST4G5E1030UK240	9ST4G5E1040UK300	9ST4G5E1060UK440

**5W/cm<sup>2</sup>, raccordo in ottone da 1"1/2\*, con termostato 30-90°C (85-195°F), regolazione sotto il tappo M25**

Potenza	1kW	1.5kW	2kW	3kW	4kW	6kW
Lunghezza (mm)	170	240	300	440	Non disponibile con termostato	
Riferimento in AISI 304	9ST4G5NS010V8170	9ST4G5NS015V8240	9ST4G5NS020V8300	9ST4G5NS030V8440		
Riferimento in Incolloy 800	9ST4G5NS010VK170	9ST4G5NS015VK240	9ST4G5NS020VK300	9ST4G5NS030VK440		

**10W/cm<sup>2</sup>, raccordo in ottone da 1"1/2\*, con termostato 30-90°C (85-195°F), regolazione sotto il tappo M25**

Potenza	1kW**	1.5kW	2kW	3kW	4kW	6kW
Lunghezza (mm)	135	135	170	240	Non disponibile con termostato	
Riferimento in AISI 304	9ST4G5NS010B8130	9ST4G5NS015V8130	9ST4G5NS020V8170	9ST4G5NS030V8240		
Riferimento in Incolloy 800	9ST4G5NS010BK130	9ST4G5NS015VK130	9ST4G5NS020VK170	9ST4G5NS030VK240		

\* Raccordo in ottone da 1"1/4 invece di 1"1/2, sostituire G5 con G4 nel riferimento. Raccordo in ottone M45x2 invece di 1"1/2, sostituire G5 con G9 nel riferimento.

\*\* Questo modello ha solo 2 elementi riscaldanti.

## Riferimenti degli accessori in opzione (non inclusi nel prodotto, devono essere ordinati separatamente):

### Dadi

	Filettatura	1"1/4	1"1/2	M45x200
	Ottone	9BRR3000ELH302A	9BRR3000ELH303A	9BRR3000ELH305A
	AISI304	9BRR3000ELH032A	9BRR3000ELH006A	9BRR3000ELH049A
	AISI316	9BRR3000ELH202A	9BRR3000ELH203A	9BRR3000ELH205A

### Guarnizioni

	Filettatura	1"1/4	1"1/2 - M45x200
	NBR	9BRJ03000ELH206A	9BRJ03000ELH205A
	Fibra	9BRJ03000ELH052A	9BRJ03000ELH007A
	PTFE	9BRJ03000ELH032A	9BRJ03000ELH033A

Altri accessori e disegni: vedere l'ultima sezione di questo catalogo.